

Informations destinées aux utilisateurs

Elingues en câbles

Les indications suivantes ne prétendent pas être complètes. Vous trouverez de plus amples informations sur l'utilisation des éléments d'élingage et systèmes de levage dans les prescriptions applicables des associations de prévention des accidents de travail et de l'état.

Utilisation conforme à l'affectation :
exclusivement pour arrimer et lever des charges

**Documentation originale en langue allemande.
Traductions réalisées à partir de l'original allemand.**

1.) Utilisation inappropriée



Toute utilisation inappropriée des élingues en câbles représente un risque pour les personnes et les biens.

Les personnes se trouvant à côté de et sous la charge sont particulièrement en danger. Prudence ! Charges oscillantes !

Les câbles de traction ne peuvent pas être utilisés pour le levage de charges !

Seul du personnel mandaté et formé est autorisé à utiliser les chaînes, dans le respect des normes et directives suivantes : DIN EN 13414 1-3, règlements DGUV 100-500, règlements DGUV 109-005, loi allemande relative à la sécurité d'exploitation.

2.) Avant chaque mise en service :

- a. Procéder à un contrôle visuel approfondi des élingues en câbles afin de s'assurer de l'absence de dommages et de la sécurité d'exploitation.
- b. Lire les informations destinées aux utilisateurs et les respecter pendant l'utilisation.

3.) Interdiction d'emploi en cas de :



- a. Rupture de lisse
- b. Rupture de plus de 6 fils sur une longueur de 6xD
- c. Rupture de plus de 14 fils sur une longueur de 30xD
- d. Rupture de trois fils contigus sur les fils extérieurs d'une lisse ou nids de rupture
- e. Elargissement du crochet de plus de 10%
- f. Flambage, coques, enchevêtrements, âme du câble saillante et autres dommages causant une déformation du faisceau de câbles
- g. Desserrage de la couche extérieure sur les longueurs libres
- h. Ecrasements sur les longueurs libres
- i. Ecrasements sur la surface d'appui avec plus de 4 fils rompus pour les câbles en torons et plus de 10 câbles rompus sur les élingues en grelin
- j. Piqûres dues à la corrosion
- k. Endommagement ou forte usure des raccords et/ou jonctions de câbles
- l. Usure de 10% du diamètre nominal du câble
- m. Usure, déformation, fissures et endommagements similaires des connecteurs serrés
- n. Points de raccord retirés
- o. Extrémités de câble saillantes sur les estropes (au niveau du point de raccord – de la marque rouge)
- p. Endommagement par la chaleur visible à une altération de la couleur des fils et/ou à la formation de piqûres sur les fils, causées par un arc électrique
- q. Piqûres de corrosion sur les fils ou réduction de la flexibilité du câble causée par une importante corrosion interne

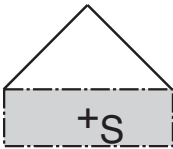
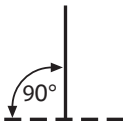
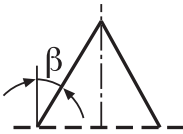
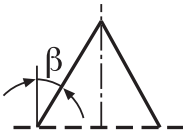
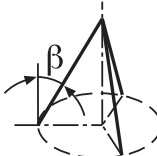
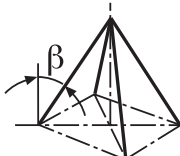
3.) r. Dispositif de fermeture du crochet défectueux (ne concerne pas les crochets de fonderie)
Motif : Les crochets de fonderie ne sont utilisés qu'à des fins particulières.
L'élingage au niveau des points d'élingage ou similaires n'est cependant pas autorisé !

4.) **Déterminer le poids de la charge et son centre de gravité :**

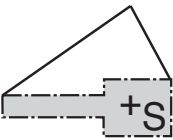
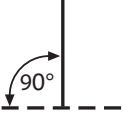
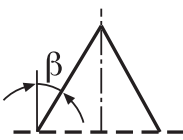
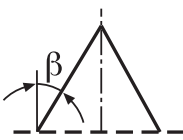
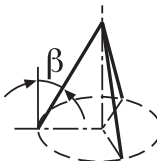
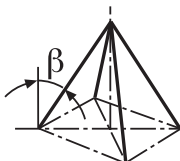
- La charge maximale admissible (WLL) de l'élingue en câbles ne peut pas être dépassée. (**tableau, page 6**)
- Diamètre nominal des câbles : **au moins 8 mm.**
- L'angle d'inclinaison d'un faisceau ne peut pas être supérieur à 60°. (**III. 1**)
- Suspendre les faisceaux non utilisés à la tête de suspension.
- Tenir compte des réductions de charge admissible des faisceaux utilisés !

III. 1

Charge symétrique

	1 faisceau	2 faisceaux		3 et 4 faisceaux	
					
Angle d'inclinaison β	0°	0°-45°	45°-60°	0°-45°	45°-60°
Facteur de charge	1	1,4	1,0	2,1	1,5

Charge non symétrique

	1 faisceau	2 faisceaux		3 et 4 faisceaux	
					
Angle d'inclinaison β	0°	0°-45°	45°-60°	0°-45°	45°-60°
Facteur de charge	1	1	1	1,5	1

5.) **Points d'élingage :** Utiliser uniquement des points d'élingage appropriés et de dimensions suffisantes.

6.) Elingage en pente :



L'élingage en pente est interdit !

Ne sont pas soumis à cette règle :

- Les charges imposantes dans la mesure où les moyens d'élingage ne peuvent pas glisser et où la charge ne peut pas se déplacer. **(ill. 2a)**
- Les charges longues prenant la forme de barres peuvent être soulevées en pente dans la mesure où la charge ne peut pas s'incliner, où les moyens d'élingage ne peuvent pas glisser et où la charge ou des parties de celle-ci ne peuvent pas être projetées. **(ill. 2b)**



III. 2a



III. 2b

7.) Etiquettes de marquage :

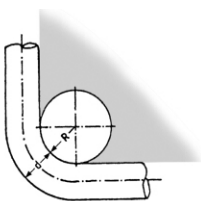
Les élingues en câbles sans étiquette de données d'essai ou marquage des caractéristiques ou dont l'étiquette de données d'essai / le marquage des caractéristiques sont illisibles ne peuvent pas être utilisées.

8.) Consignes de sécurité :



- Ne pas solliciter les manchons au niveau de leur courbure.
- Ne pas nouer les câbles ou la faire passer sur des arêtes vives. **(ill. 3)** (rayon inférieur au diamètre nominal du câble). Les protéger au moyen de protège-arêtes ou d'un plateau intermédiaire. **(ill. 4)**
- Il est interdit de procéder à des soudures sur une charge élinguée **sans** raccord isolant.
- Les boucles, maillons de suspension et cosses de câble doivent pouvoir se déplacer librement dans le crochet de grue. **(ill. 5)**
- Les pointes des crochets ne peuvent pas être sollicitées.
- La charge ne peut être soulevée qu'au fond du crochet, dans le sens de la charge.
- Angle d'ouverture des dernières boucles : max. 20°.
- Ne pas manipuler les chaînes d'élingage sous les points d'attache.

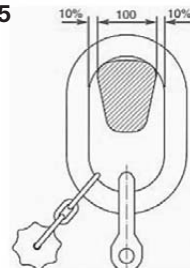
III. 3



III. 4



III. 5



9.) Les divergences par rapport aux conditions normales d'utilisation

réduisent les charges admissibles, p.ex. en cas de :

- Charge asymétrique (irrégulière)
(facteurs d'élingage réduits)
- Utilisation pour ficeler la charge
(20% de réduction de la force de charge)

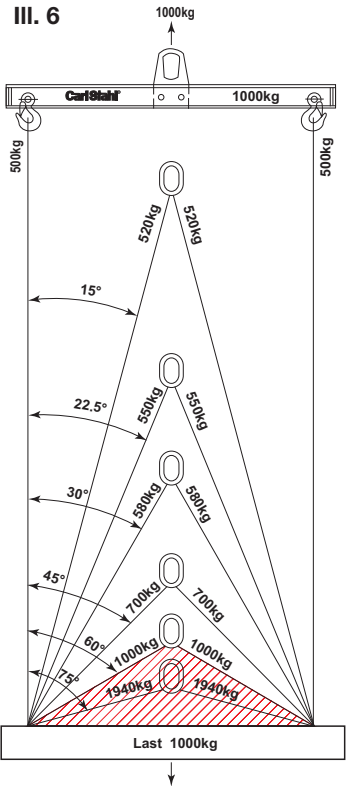
Réduction de la charge admissible des éléments d'élingage pour différents angles d'inclinaison (ill. 6)

Réduction de la charge admissible en cas de :

- Ficelage de la charge : Perte = 20 %
- Inclinaison :
 - 0° - 45° Perte = 30 %
 - 45° - 60° Perte = 50 %

Des angles d'inclinaisons supérieurs à 60° sont interdits !

- Utilisation en dehors de la plage de températures comprises entre -40° et +100°C



10.) Utilisation des élingues en câbles interdite :



dans les acides et la saumure (danger de corrosion)
en raison de la formation de rouille cachée dans les joints.

11.) Elingues et accessoires des élingues en câbles :



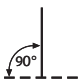
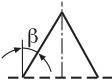
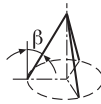
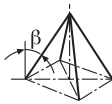

Interdiction d'emploi en cas de :

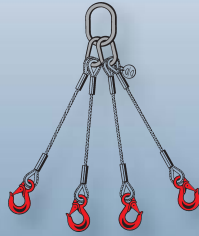
- Dommages mécaniques par compression, entaille ou formation de fissures
- Déformations par gauchissement, torsion ou pression
- Dommages aux dispositifs de sécurité ou diminution de la section de pas plus de 5% ou plus des œilletons, boulons, étriers des manilles et crochets
- Dommages aux jonctions de câbles : usure, déformation ou fissures au niveau des manchons ou raccords retirés

12.) Surveillance et réparation des élingues en câbles :

- En principe, uniquement par des personnes autorisées.
- Au plus tard après un an.
- L'absence de fissures sur les armatures doit être contrôlée au moins tous les 3 ans.
- Exécution par ou chez Carl Stahl

En cas d'utilisation continue des élingues en chaînes, les intervalles de contrôle doivent être réduits conformément aux ordonnances relatives à la sécurité d'exploitation !

	Elingue en câbles à un faisceau	Elingue en câbles à deux faisceaux		Elingue en câbles à trois et quatre faisceaux		Câble sans fil
Angle d'inclinaison	0°	0°-45°	Plus de 45° Jusqu'à 60°	0°-45°	Plus de 45° Jusqu'à 60°	0°
						
	direct	direct	direct	direct	direct	ficelé
Ø nom. Câble mm	Charges admissibles kg					
8	700	950	700	1450	1050	1000
9	850	1200	850	1800	1300	1400
10	1000	1400	1000	2100	1500	1600
11	1250	1800	1250	2600	1900	2000
12	1500	2100	1500	3200	2300	2400
13	1750	2500	1750	3700	2600	2800
14	2000	2800	2000	4200	3000	3200
16	2700	3800	2700	5700	4000	4300
18	3150	4400	3150	6600	4700	5000
20	4000	5600	4000	8400	6000	6400
22	5000	7000	5000	10500	7500	8000
24	6300	8800	6300	13200	9400	10000
26	7000	9800	7000	14700	10500	11200
28	8000	11200	8000	16800	12000	12800
32	11000	15400	11000	23000	16500	17600
36	14000	19000	14000	29000	21000	22400
40	17000	23500	17000	36000	26000	27200
44	21000	29000	21000	44000	31500	33500
48	25000	35000	25000	52000	37000	40000
Facteur K_L	1	1,4	1	2,1	1,5	1,6
<p>REMARQUE 1 Les charges admissibles du tableau ci-dessus présupposent que le point d'élingage présente un diamètre au moins deux fois égal au diamètre nominal des câbles pour les élingues en câbles à un faisceau avec boucles sans cosse de câble.</p> <p>REMARQUE 2 Les charges admissibles du tableau ci-dessus pour les élingues en câbles avec aboutages pressés sont indiquées dans des ordres différents.</p>						




Déclaration de conformité CE

Au sens de la directive CE relative aux machines 2006/42/CE, annexe II A

Par la présente, nous déclarons que la conception et le fabrication de la machine / de l'équipement désigné(e) ci-dessous, dans la version commercialisée par nos soins, satisfont aux exigences de sécurité et de santé fondamentales de la directive CE concernée 2006/42/CE, ainsi qu'aux normes nationales harmonisées et spécifications techniques mentionnées ci-dessous.

La présente déclaration perd sa validité en cas de modification de la machine / l'équipement sans l'accord du fabricant.

En outre, cette déclaration perd sa validité lorsque la machine / l'équipement n'est pas utilisé(e) conformément aux dispositions présentées dans les informations destinées aux utilisateurs et lorsque les contrôles réguliers ne sont pas effectués conformément à la loi allemand relative à la sécurité d'exploitation (BetrSichV) et aux règlements DGUV 100-500.

Désignation	Elingues en câbles
Fabricant	Carl Stahl GmbH Tobelstr. 2 D-73079 Sülben
Normes harmonisées appliquées	DIN EN ISO 12100 DIN EN 13414 – 1/ -2/ -3 DIN EN 1677 – 2/ -3/ -4/ -5/ -6
Normes nationales appliquées et Spécifications techniques	Règlements DGUV 100-500 Règlements DGUV 109-005 Loi relative à la sécurité d'exploitation (BetrSichV)
Personne en charge de la compilation des documents de conformité	Michael Baumann Carl Stahl GmbH D-73079 Sülben 
Sülben, le 28.10.2014	<hr/> Michael Baumann - Personne en charge des déclarations CE Nom, fonction et signature du responsable

Carl Stahl GmbH

Tobelstr. 2

D-73079 Suessen

www.carlstahl-lifting.com

